

Série CVS

Ventilateurs centrifuges à sorties multiples

Les ventilateurs CVS de Fantech sont destinés à l'installation dans les zones étroites, comme dans les espaces entre planchers des tours d'habitation ou appartements de grande hauteur. Les modèles CVS de Fantech peuvent évacuer plusieurs points par un ventilateur central sans nécessiter d'adaptateurs ou de raccords réduits. L'aube motorisée est équilibrée sur les plans statique et dynamique en unité monobloc pour une performance sans vibration et silencieuse. Les points d'évacuation multiples de ce ventilateur permettent de minimiser le nombre de sorties traversant les murs et toitures. Choisissez parmi les modèles ayant deux ou quatre points de ventilation procurant un mouvement d'air de 245 à 404 pi³/min.

Facilité d'installation

Les ventilateurs Fantech CVS sont faciles à installer. Choisissez simplement l'emplacement pour installer le ventilateur en tenant compte du type d'application, de l'accessibilité de l'entretien, et de la distance du point d'évacuation (pour minimiser le bruit de fonctionnement du ventilateur). Fixez ensuite le boîtier au plafond en utilisant soit des tiges filetées, soit des câbles pour suspendre l'appareil. Raccordez ensuite le conduit à l'entrée et la sortie du ventilateur en vous servant des colliers CB ou FC ou de ruban séparateur.

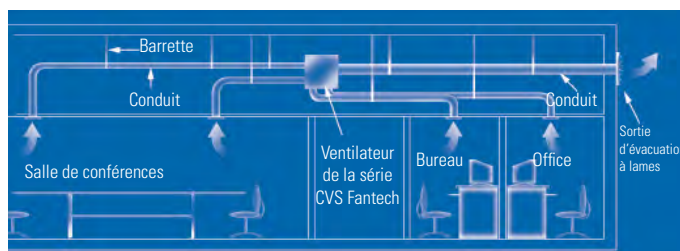


Caractéristiques et avantages

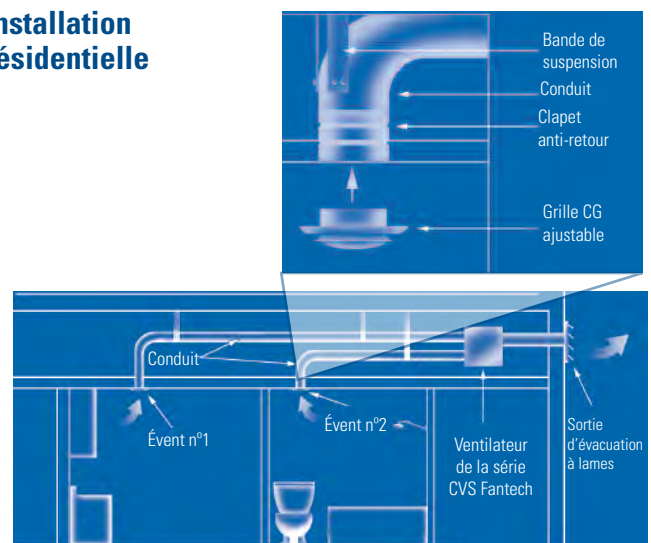
- 245 à 404 pi³/min
- Boîtier en acier galvanisé
- Moteur à rotor externe avec aubes centrifuges courbées vers l'arrière en polyamide haute densité, se démontant facilement pour l'entretien sans perturber l'installation
- Roulements à billes scellés et à lubrification permanente
- Volute interne pour le maximum de performances de l'air de circulation
- Entrée Venturi spécialement conçue pour optimiser le rendement
- Vitesse contrôlable à 100% pour un débit d'air efficace et économique
- Classés pour des températures de débit d'air jusqu'à 60° C (140° F)
- Certifié CSA
- Garantie de 5 ans

Applications

Installation commerciale



Installation résidentielle



Données techniques

Modèle	Puissance	Voltage / phase	Ampérage Max	tr/min	0.0 po P _s	0.2 po P _s	0.4 po P _s	0.6 po P _s	0.8 po P _s	1.0 po P _s	1.5 po P _s	P _s Max	Poids à l'expédition	
	W	V / ~	A	min ⁻¹	pi ³ /min							po.wg	lbs	kg
CVS 275A / CVS 275A-SI	92	120/1	0.79	2550	245	220	192	171	147	126	34	1.72	15	7
CVS 300A	123	120/1	1.07	2500	355	320	283	249	215	180	79	1.76	22	10
CVS 400A	156	120/1	1.41	2950	404	380	352	324	299	274	204	2.30	23	10

Les performances de la série CVS sont indiquées avec la sortie carénée. Dans le cadre du Programme de certification des caractéristiques de HVI, le débit d'air représenté a été réduit selon un facteur basé sur les résultats d'essais réels et la valeur certifiée à 0,2 po W.G.

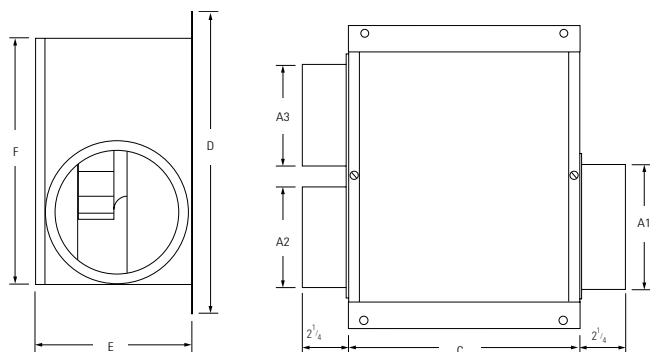
Dimensions

Modèle	A1	A2	A3	C	D	E	F
CVS 275A	6 (152)	5(279)	5(279)	11 (279)	15 (381)	7 5/8 (194)	12 (305)
CVS 275A-SI	6 (152)	5(279)	N/A	11 (279)	15 (381)	7 5/8 (194)	12 (305)
CVS 300A	6 (152)	4(102)	N/A	13 (330)	18 3/4 (476)	8 1/4 (210)	16 (406)
CVS 400A	6 (152)	4(102)	N/A	13 (330)	18 3/4 (476)	8 1/4 (210)	16 (406)

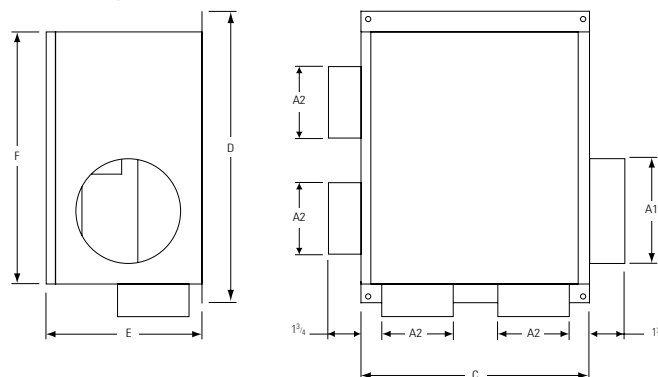
Les dimensions sont exprimées en pouces (mm).

† Le connecteur mâle du conduit est 1/8 po plus petit que la dimension du conduit.

CVS 275A/ CVS 275A-SI



CVS 300A/ CVS 400A



Accessoires



FC
Brides de fixation



FTD 7
Minuterie de 7 jours



SCD
Contrôle de vitesse



WC 15
Contrôle de vitesse

Service à la clientèle:

800.565.3548 • CANADAsupport@fantech.net • www.fantech.net

Fantech se réserve le droit de modifier partiellement ou entièrement, en tout temps et sans préavis, les caractéristiques, la conception, les composants et les spécifications de ses produits afin de conserver sa position de leader en matière de technologie.